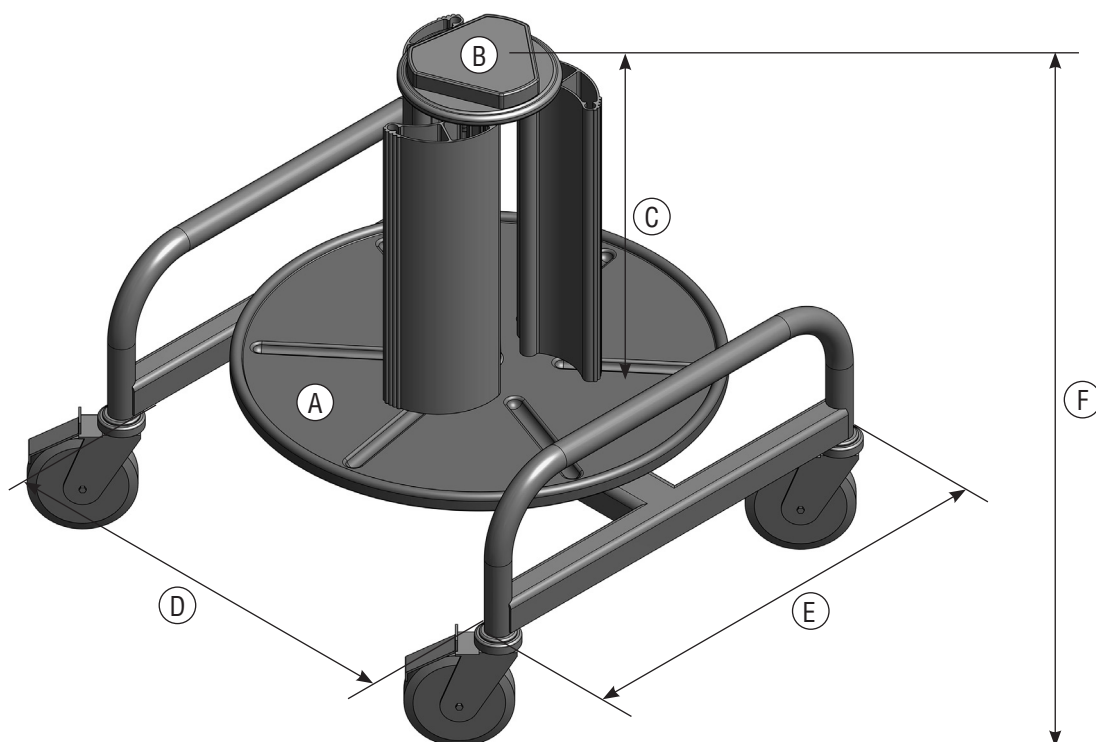


Vario



TECHNISCHE DATEN

| | |
|------------------------|------------------|
| A) Abrollteller-Ø | 450 mm |
| B) Kern-Ø min. max. | 150 mm 260 mm |
| C) Kernhöhe | 300 mm |
| Aufnahmegestell | |
| D) Breite | 510 mm |
| E) Tiefe | 460 mm |
| F) Gesamthöhe | 530 mm |
| Tragfähigkeit | 50 kg |
| Gewicht | 15,5 kg |

BESTELL-NR.

| | |
|---|--------|
| Vario inkl. Lenkrollen (Satz = 4 Stück) | A90206 |
|---|--------|

ZUBEHÖR

| | |
|----------------------|--------|
| Umbausatz VarioSlim* | A90205 |
|----------------------|--------|

*Sind Sie bereits im Besitz eines Vario, bieten wir Ihnen die Möglichkeit, mithilfe des VarioSlim Umbausatzes Ihren Vario zu einem VarioSlim umzubauen. Schnell und kostengünstig.

LÜBBERING Lübbering Abrollsysteme e.K.

Industriestraße 4 | 33442 Herzebrock-Clarholz | Germany | Fon +49 (5245) 8309-374 | Fax +49 (5245) 8309-274
www.rollprofi.de | info@rollprofi.de