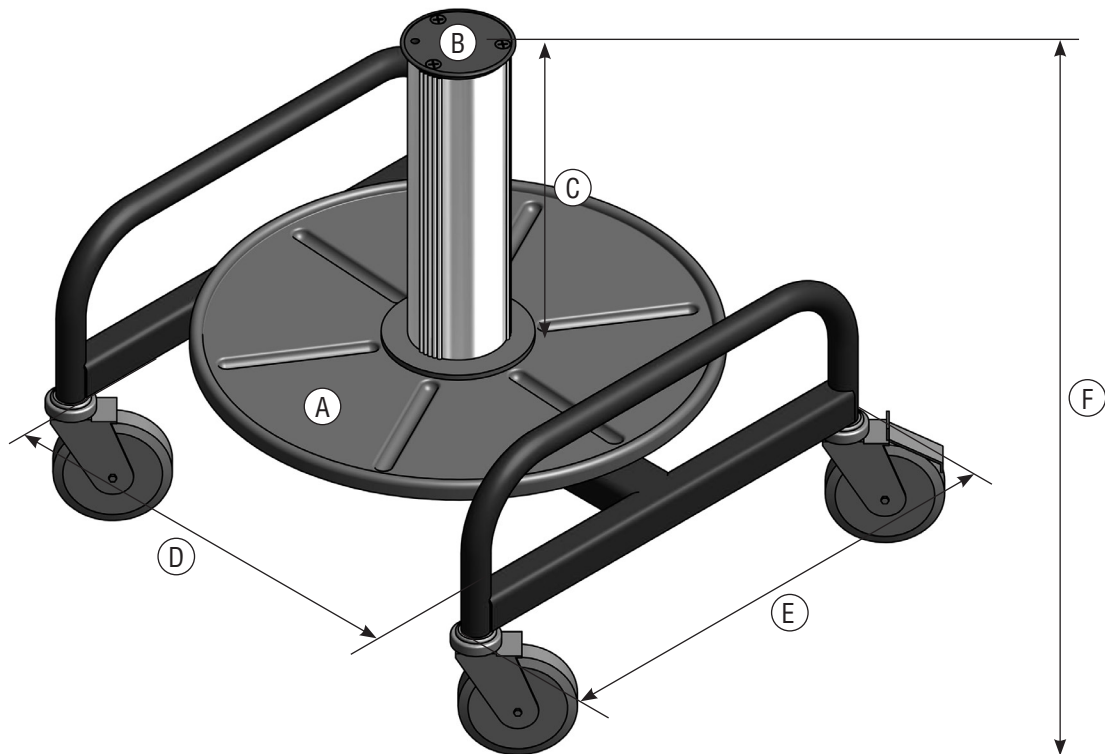


# VarioSlim



## TECHNISCHE DATEN

A) Abrollteller-Ø	450 mm
B) Kern-Ø	95 mm
C) Kernhöhe	300 mm
Aufnahmegestell	
D) Breite	510 mm
E) Tiefe	460 mm
F) Gesamthöhe	530 mm
Tragfähigkeit	50 kg
Gewicht	11,5 kg

## BESTELL-NR.

VarioSlim  
inkl. Lenkrollen (Satz = 4 Stück)

A90207