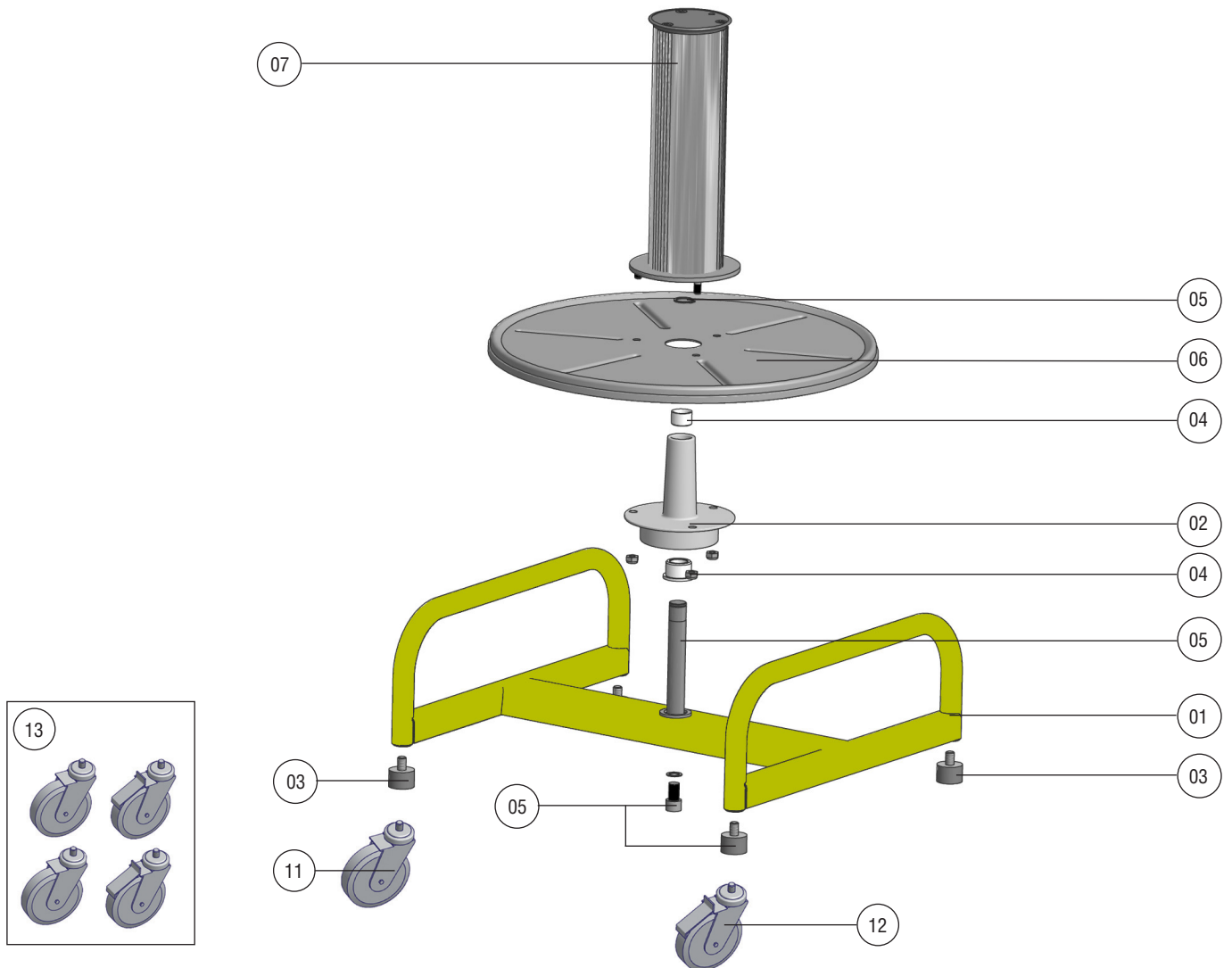


VarioSlim



| Position | Bezeichnung | Bestell-Nr. |
|----------------|---|-------------|
| 01 | Grundgestell | A9020118 |
| 02 | Flanschlager | A9020120 |
| 03 | Gummifuß grau (1 Satz = 4 Stck.) | A9010107 |
| 04 | Lagerbuchsen-Set | A9020133 |
| 05 | Achsen-Set | A9020135 |
| 06 | Drehteller inkl. Kantenschutz | A9020116 |
| 07 | Umbausatz VarioSlim | A90205 |
| Zubehör | | |
| 11 | Lenkrolle mit Feststeller | A9030102 |
| 12 | Lenkrolle ohne Feststeller | A9030101 |
| 13 | Lenkrollensatz (2 Stck. gebremst, 2 Stck. ungebremst) | A90301 |