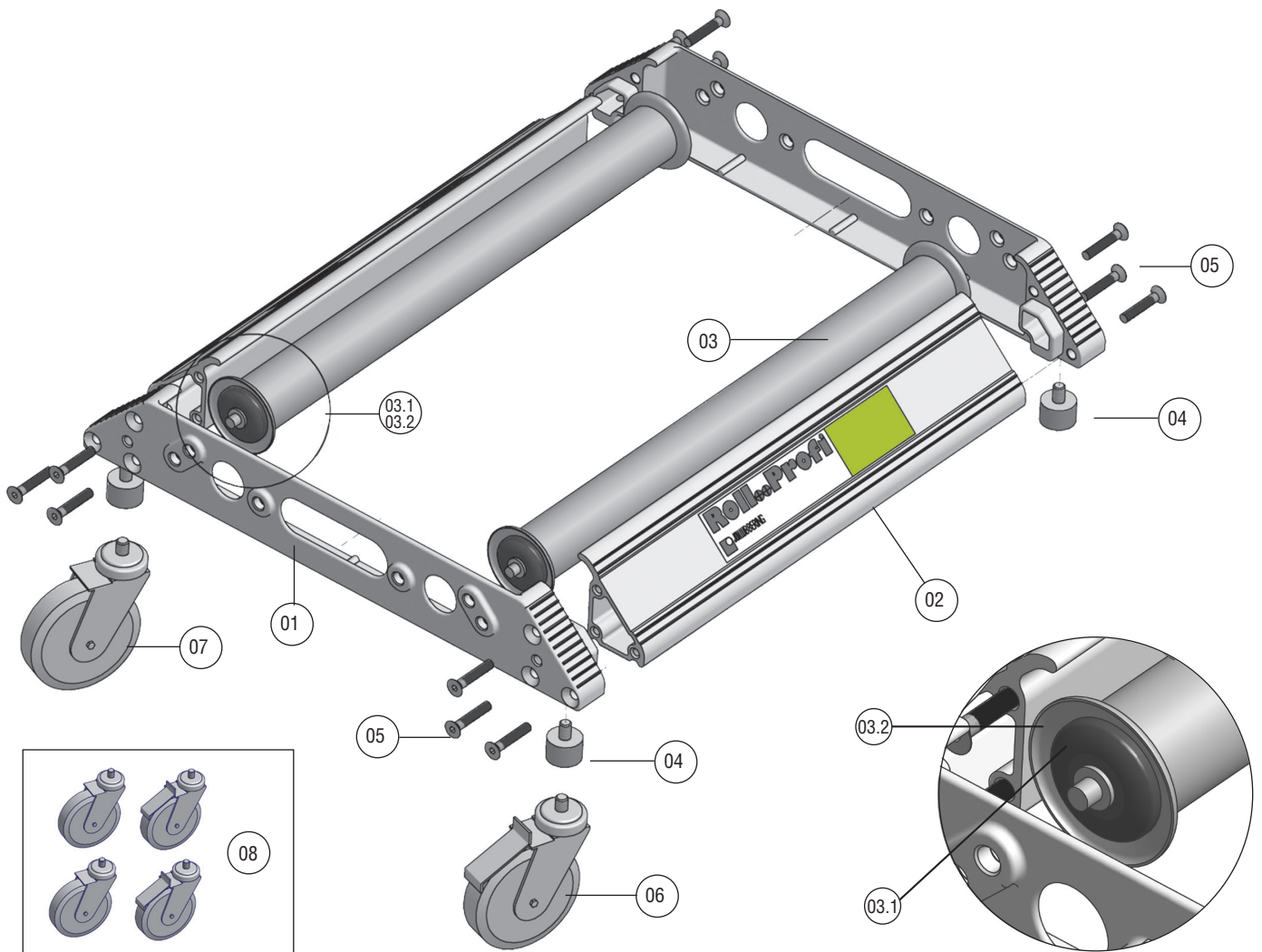




Original



Bitte überprüfen Sie vor der Bestellung die Bauform Ihres Roll..Profis „Original“

Position	Bezeichnung	Bestell-Nr.
01	Seitenteil	A9010115
02	Zwischenteil	A9010116
03	Tragwalze 520 komplett (inkl. Pos. 03.1 und 03.2)	A9010103
03.1	Tragwalzenlager für Federachse	A9010105
03.2	Begrenzungsscheibe für Tragwalze	A9010106
04	Gummifuß grau (1 Satz = 4 Stck.)	A9010107
05	Kleinteilsortiment (inkl. Bestell-Nr. A9010107)	A9010199
Zubehör		
06	 Lenkrolle mit Feststeller	A9030102
07	 Lenkrolle ohne Feststeller	A9030101
08	Lenkrollensatz (2 Stck. gebremst, 2 Stck. ungebremst)	A90301

 **LÜBBERING** Lübbering Abrollsysteme e.K.

Industriestraße 4 | 33442 Herzebrock-Clarholz | Germany | Fon +49 (5245) 8309-374 | Fax +49 (5245) 8309-274
www.rollprofi.de | info@rollprofi.de