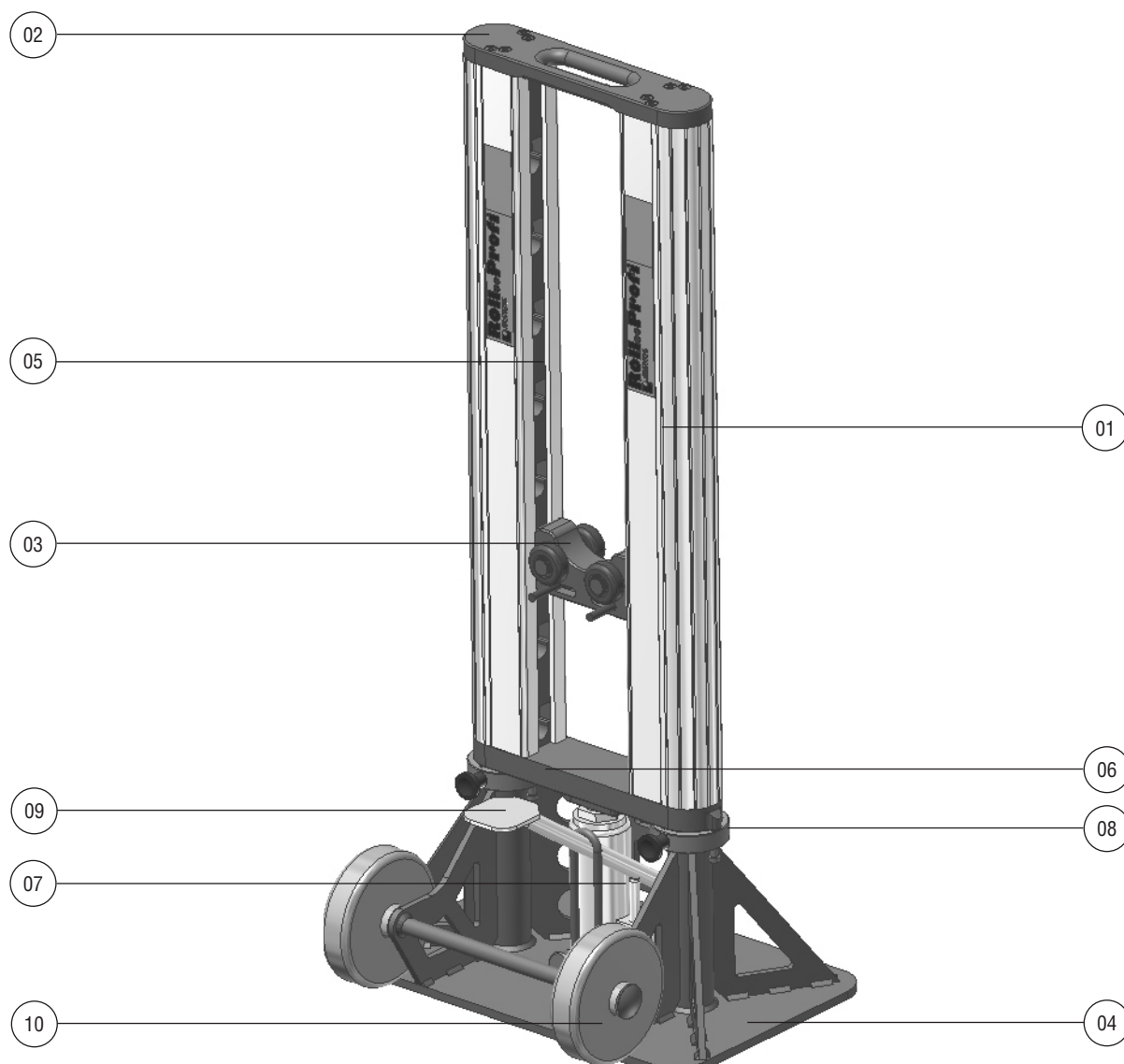


JumboLift



Position	Bezeichnung	Bestell-Nr.
01	Aluminium-Profil	A9012001
02	Griff komplett	A9012002
03	Auflage	A9012005
04	Untergestell	A9012030
05	Lochleiste	A9012003
06	Träger komplett	A9011064
07	Hydraulikheber 5 t	A9012023
08	Fallsicherung	A9011049
09	Pedal	A9012024
10	Rad inkl. Kappe	A9012086