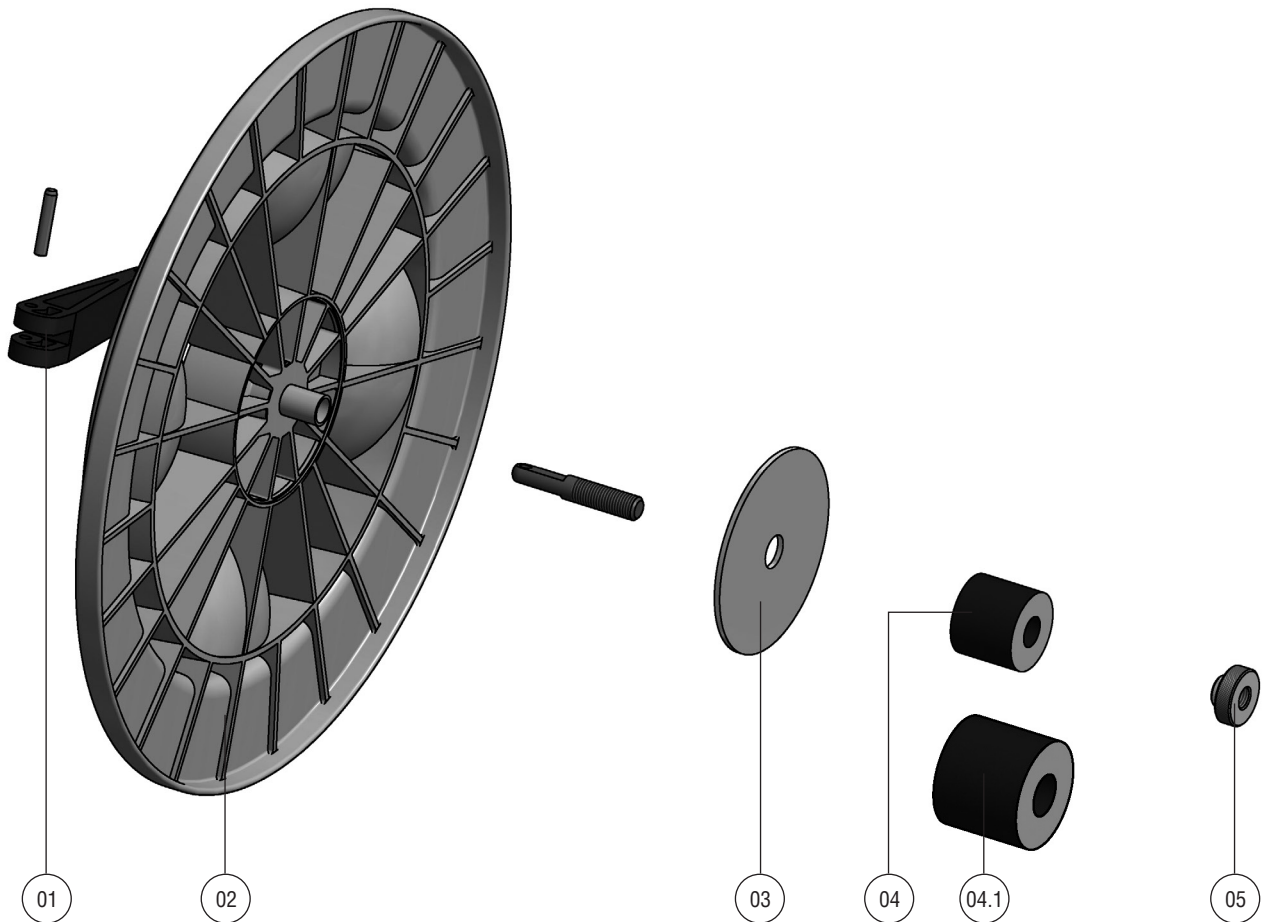


# Contour



Position	Bezeichnung	Bestell-Nr.
01	Kunststoffrad	A9050101
02	Griff komplett inkl. Zugstange	A9050116
03	Grundplatte	A9050103
04	Spannkern klein   Spannweite 55-62 mm	A9050105
04.1	Spannkern groß   Spannweite 79-94 mm	A9050110
05	Anpressmutter	A9050102

**LÜBBERING** Lübbering Abrollsysteme e.K.

Industriestraße 4 | 33442 Herzebrock-Clarholz | Germany | Fon +49 (5245) 8309-374 | Fax +49 (5245) 8309-274  
www.rollprofi.de | info@rollprofi.de