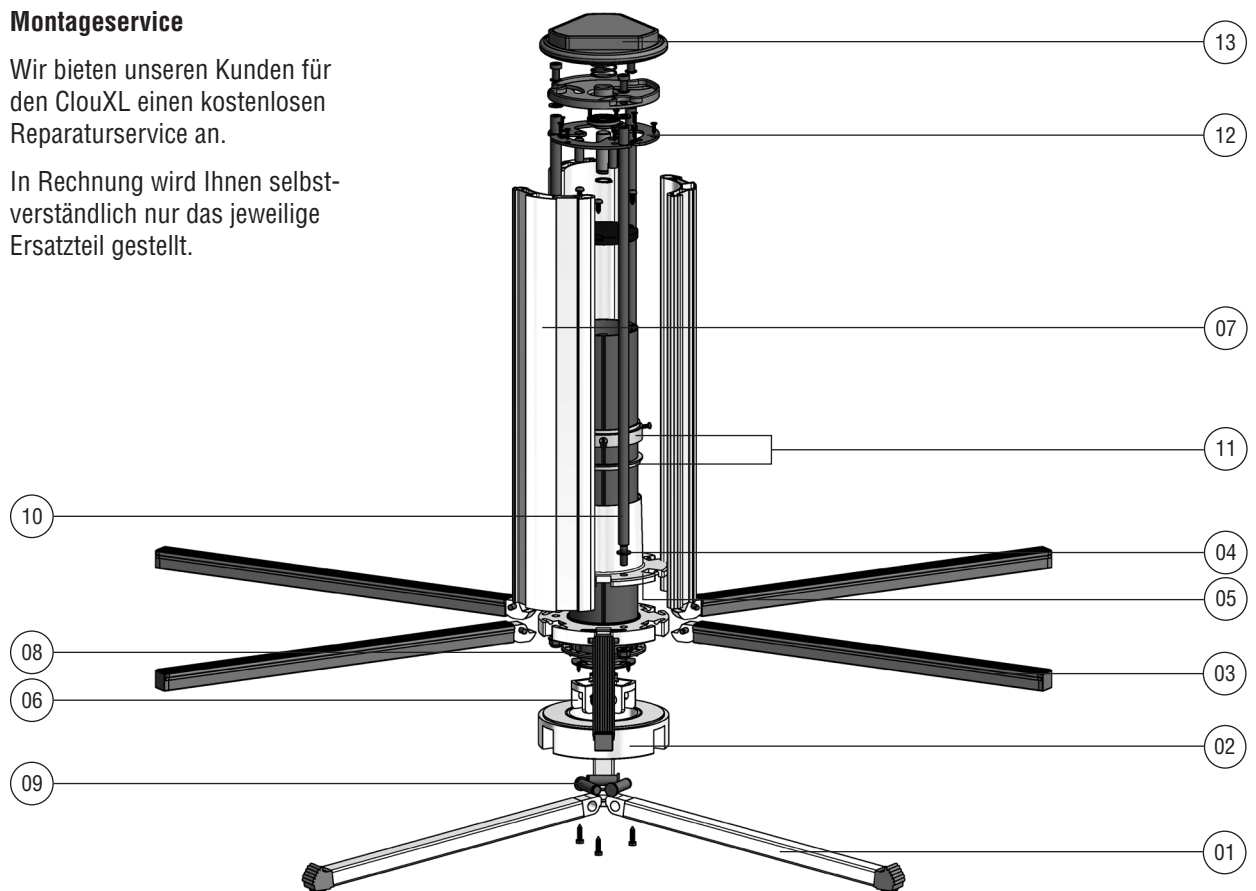


**Montageservice**

Wir bieten unseren Kunden für den ClouXL einen kostenlosen Reparaturservice an.

In Rechnung wird Ihnen selbstverständlich nur das jeweilige Ersatzteil gestellt.



Position	Bezeichnung	Bestell-Nr.
01	Fuß	A9022002
02	Auflager-Druckgußteil	A9022010
03	Tragarm	A9022111
04	Scheibe DIN 125-8.4	A9020139
05	Flansch-Druckgußteil	A9022012
06	Verbindungsstück-Strangpreßprofil	A9022018
07	Lamellenprofil	A9022108
08	Kugellager	A9022007
09	Bolzen	A9022032
10	Lamellenachse	A9022110
11	Gleitlager-Set	A9022042
12	Verstellblech komplett	A9022022
13	Abwickelkopf mit Achse	A9020113
	Tragesack	A9022117